

Управление архитектуры и градостроительства  
администрации Кондинского район

## Дизайн проект

Обустройство дворовых территорий многоквартирных жилых домов по ул. Кедровая д.1,3,5,7 в пгт. Междуреченский. 2 этап.

Кондинский район,  
ХМАО— Югра

пгт. Междуреченский  
2021 год.

пгт. Междуреченский, М 1:5000



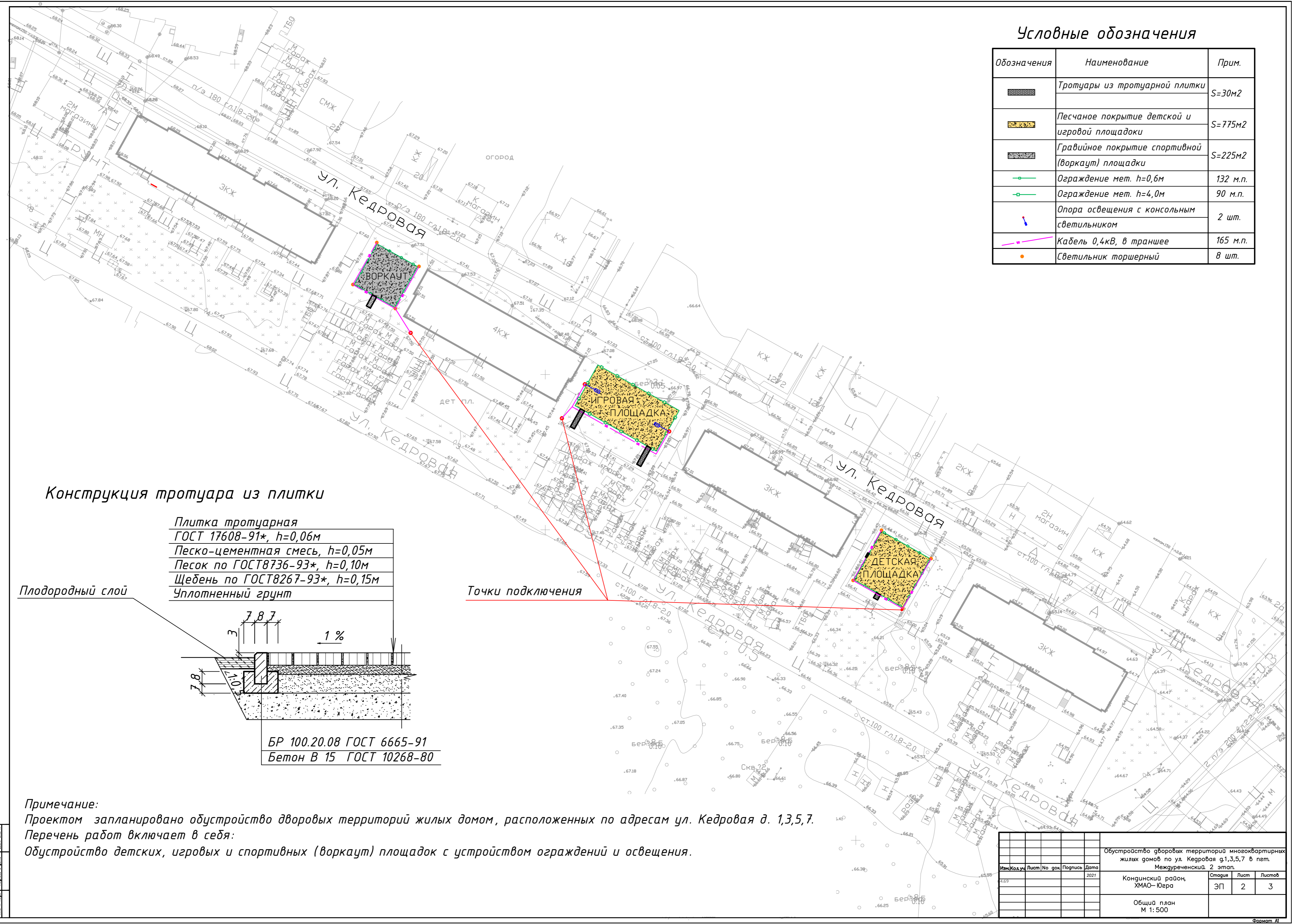
Территория размещения  
объекта

*Примечание:  
Обустройство дворовых территорий многоквартирных жилых домов создаст условия для комфортного пребывания и отдыха жителей, а также дополнит общую концепцию развития благоустройства мрк. Нефтяник-2 в пгт. Междуреченский.*

Дизайн проект					
Обустройство дворовых территорий многоквартирных жилых домов по ул. Кедровая г.1,3,5,7 в пгт. Междуреченский. 2 этап.					
Изм.	Код.уч.	Лист	№ док.	Подпись	Дата
					2021
Кондинский район, ХМАО– Югра				Стадия	Лист
				ЭП	1
Ситуационный план				Управление архитектуры и градостроительства	
				Листов	3

### Условные обозначения

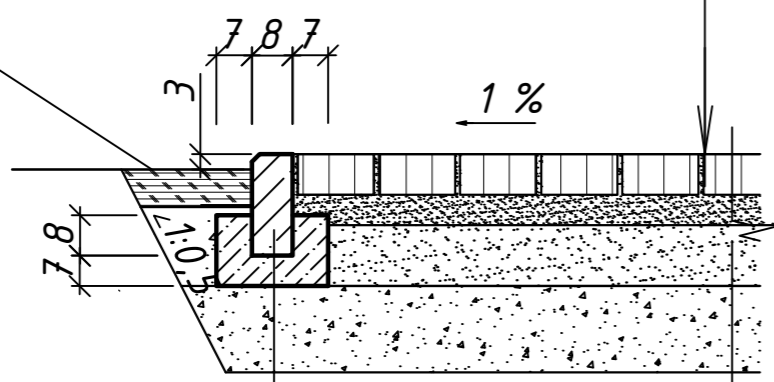
Обозначения	Наименование	Прим.
	Тротуары из тротуарной плитки	S=30м2
	Песчаное покрытие детской и игровой площадки	S=775м2
	Гравийное покрытие спортивной (воркаут) площадки	S=225м2
	Ограждение мет. h=0,6м	132 м.п.
	Ограждение мет. h=4,0м	90 м.п.
	Опора освещения с консольным светильником	2 шт.
	Кабель 0,4кВ, в траншее	165 м.п.
	Светильник торшерный	8 шт.



### Конструкция тротуара из плитки

- Плитка тротуарная ГОСТ 17608-91\*, h=0,06м
- Песко-цементная смесь, h=0,05м
- Песок по ГОСТ 8736-93\*, h=0,10м
- Щебень по ГОСТ 8267-93\*, h=0,15м
- Уплотненный грунт

Плодородный слой



БР 100.20.08 ГОСТ 6665-91  
Бетон В 15 ГОСТ 10268-80

Точки подключения

### Примечание:

Проектом запланировано обустройство дворовых территорий жилых домов, расположенных по адресам ул. Кедровая д. 1,3,5,7.

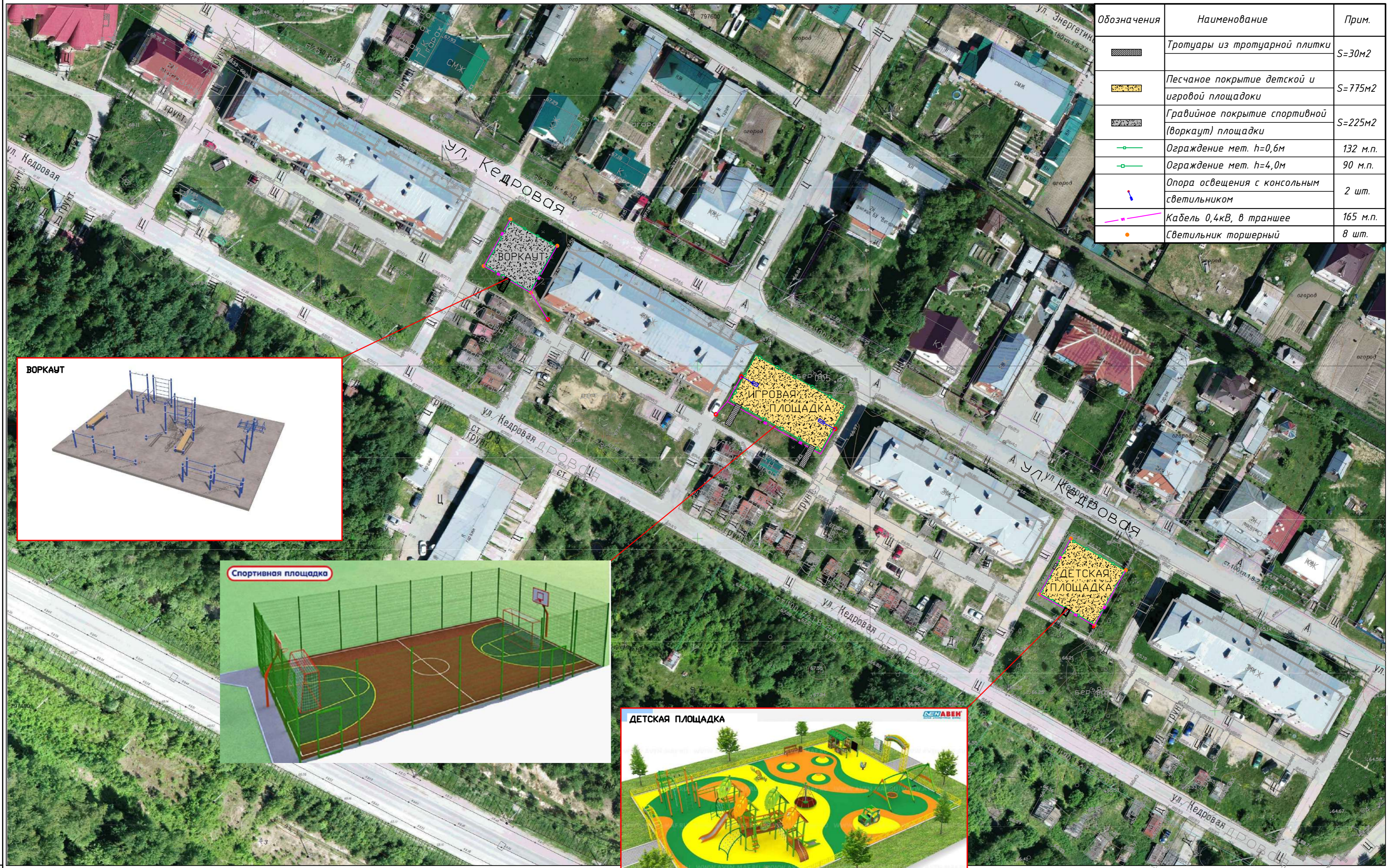
Перечень работ включает в себя:

Обустройство детских, игровых и спортивных (воркаут) площадок с устройством ограждений и освещения.

Изм.	Код	Лист	№ док.	Подпись	Дата	Обустройство дворовых территорий многоквартирных жилых домов по ул. Кедровая д.1,3,5,7 в пгт. Междуреченский. 2 этап.			
1	01	2			2021	Кондинский район, ХМАО-Югра	ЭП	2	3
Общий план М 1:500									

## Условные обозначения

Обозначения	Наименование	Прим.
	Тротуары из тротуарной плитки	S=30м2
	Песчаное покрытие детской и игровой площадки	S=775м2
	Гравийное покрытие спортивной (воркаут) площадки	S=225м2
	Ограждение мет. h=0,6м	132 м.п.
	Ограждение мет. h=4,0м	90 м.п.
	Опора освещения с консольным светильником	2 шт.
	Кабель 0,4кВ, в траншее	165 м.п.
	Светильник торшерный	8 шт.



Изм.	Код	Лист	№ док.	Подпись	Дата	Обустройство дворовых территорий многоквартирных жилых домов по ул. Кедровая д.1,3,5,7 в пгт. Междуреченский. 2 этап.	Страниц	Лист	Листов
					2021				
Общий план после проведения работ, М 1:500									

Компания АВЕН  
 Санкт-Петербург  
 ул. Малая Пискаревская, д. 32.  
 e-mail: info@avenma.ru

Санкт-Петербург: (812) 645-00-02  
 Москва: (495) 687-17-88  
 Нижний Новгород: (831) 419-25-00  
 WWW.AVEN-MA.RU

Мас. 1:500, Лист 3 из 3, Формат А1